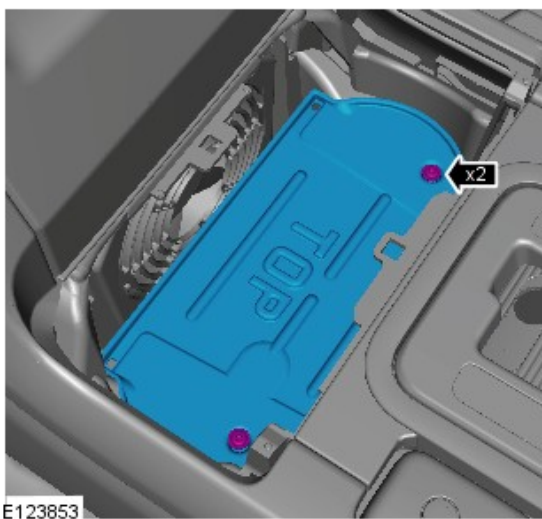


Armaturenbrett und Konsole - Mittelkonsole - Oberteil

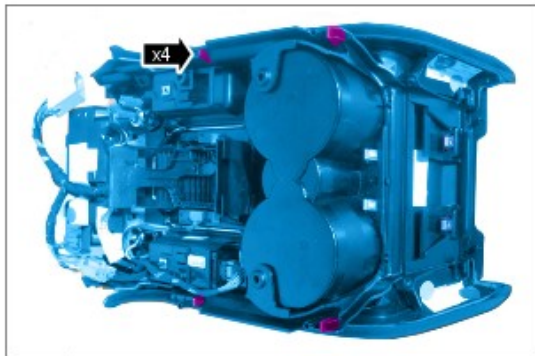
Aus- und Einbau

Ausbau

- BEACHTTE: Die Ausbauanweisungen in diesem Arbeitsgang enthalten unter Umständen auch Informationen zum Einbau.
- BEACHTTE: Die Abbildungen können geringfügig abweichen, die wesentlichen Informationen sind jedoch stets korrekt.
- BEACHTTE: Vor dem Ausbau von Komponenten sicherstellen, dass der Wählhebel auf „N“ (Leerlauf) steht.



4.



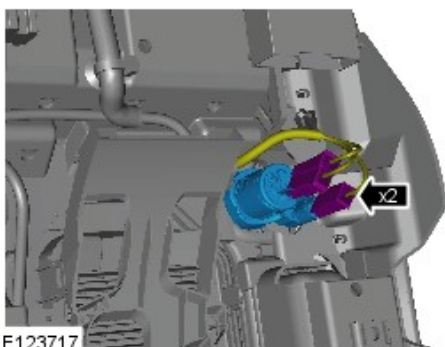
E123213

5.

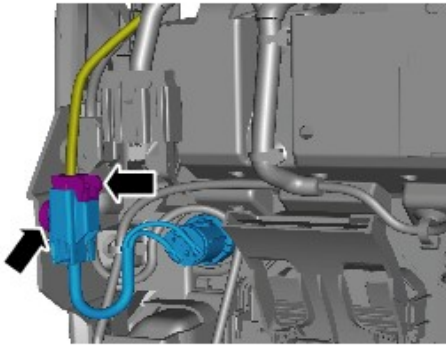


E123214

6. **6. BEACHTÉ:** Nicht weiter zerlegen, wenn das Bauteil nur zur Erleichterung des Zugangs entfernt wird.

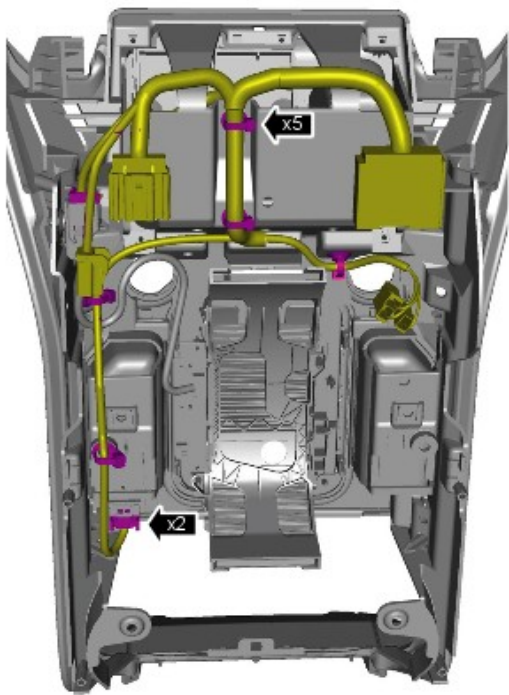


E123717

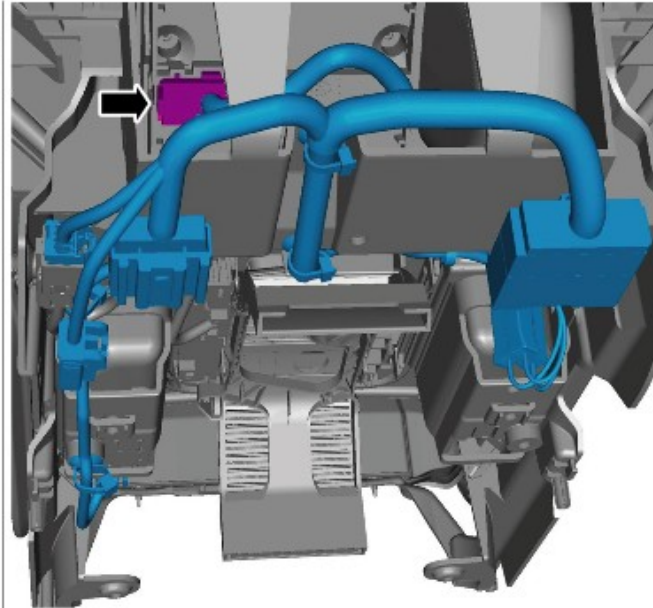


E123720

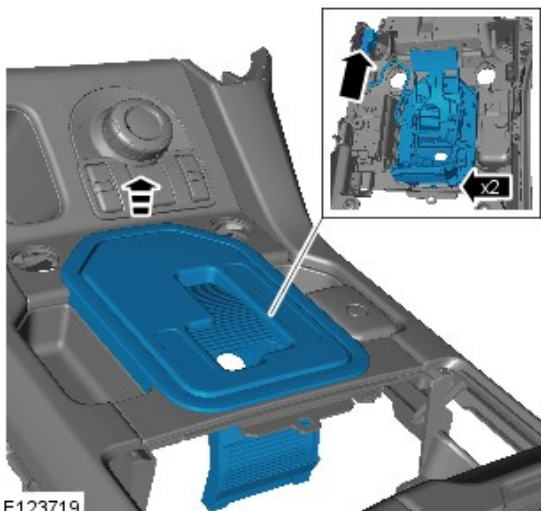
7.



E123718



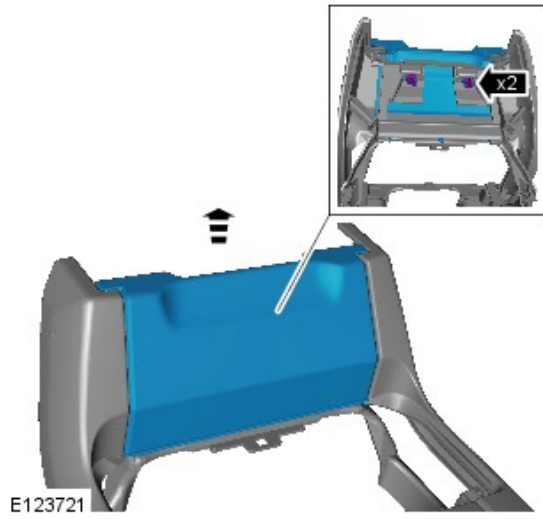
8.



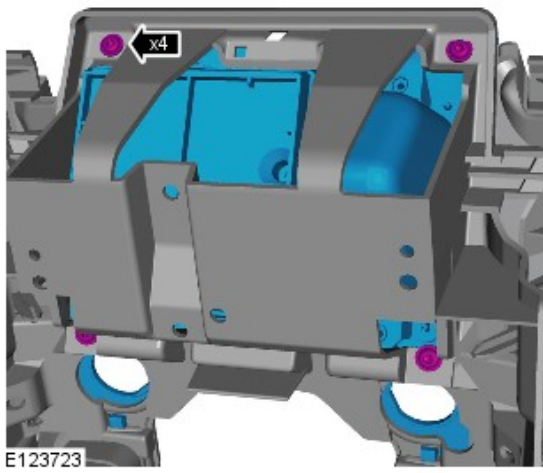
E123719

9.

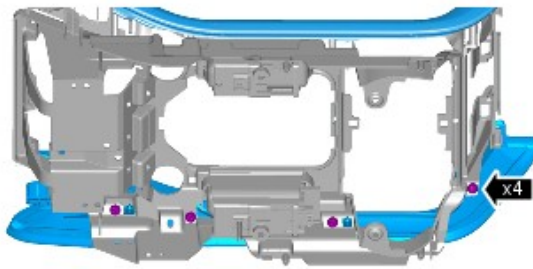
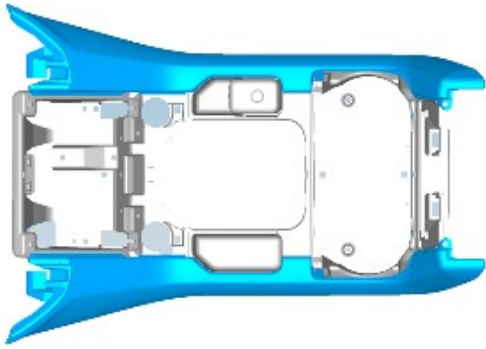
10.



11.

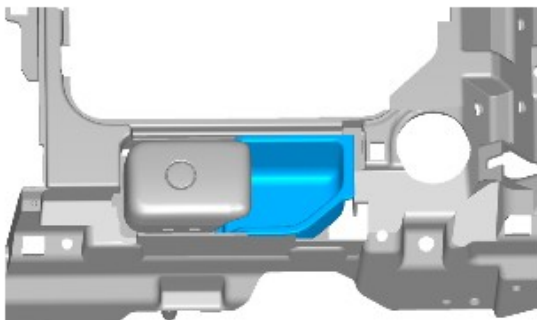


12.



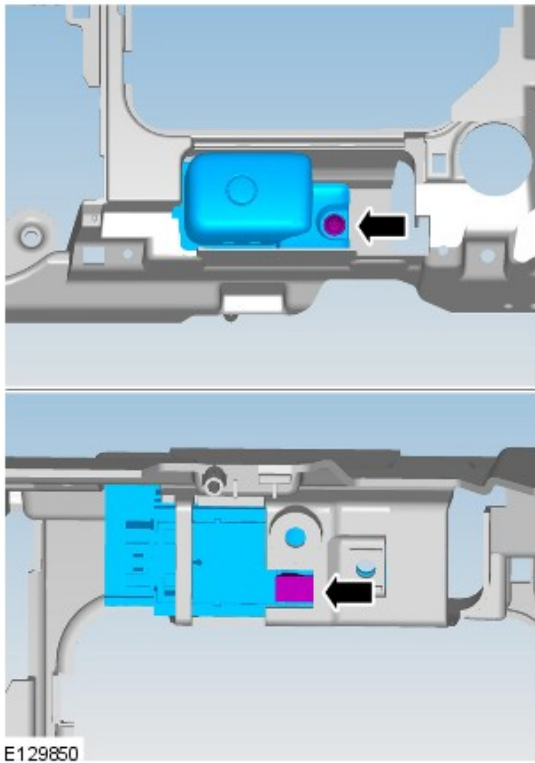
E129849

13.



E 129851

14.



Einbau

1. Die Bauteile in umgekehrter Reihenfolge einbauen.